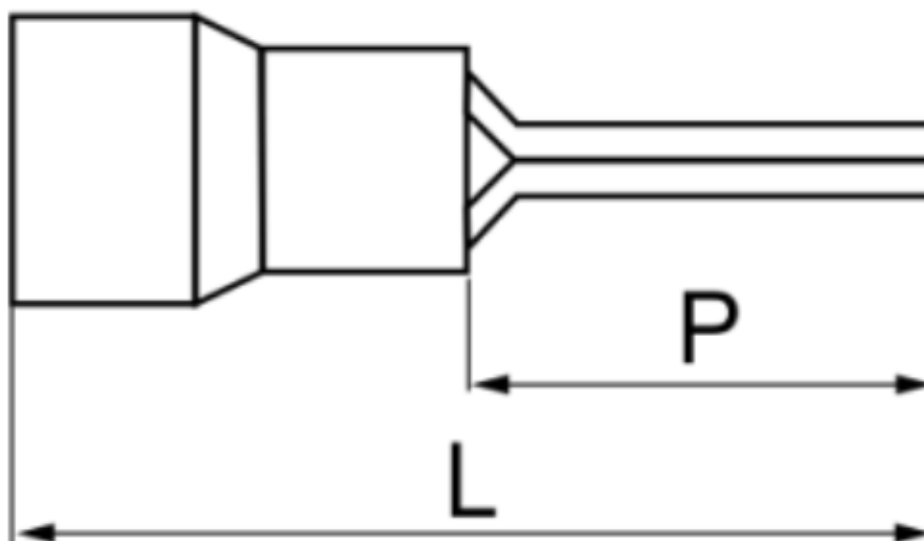
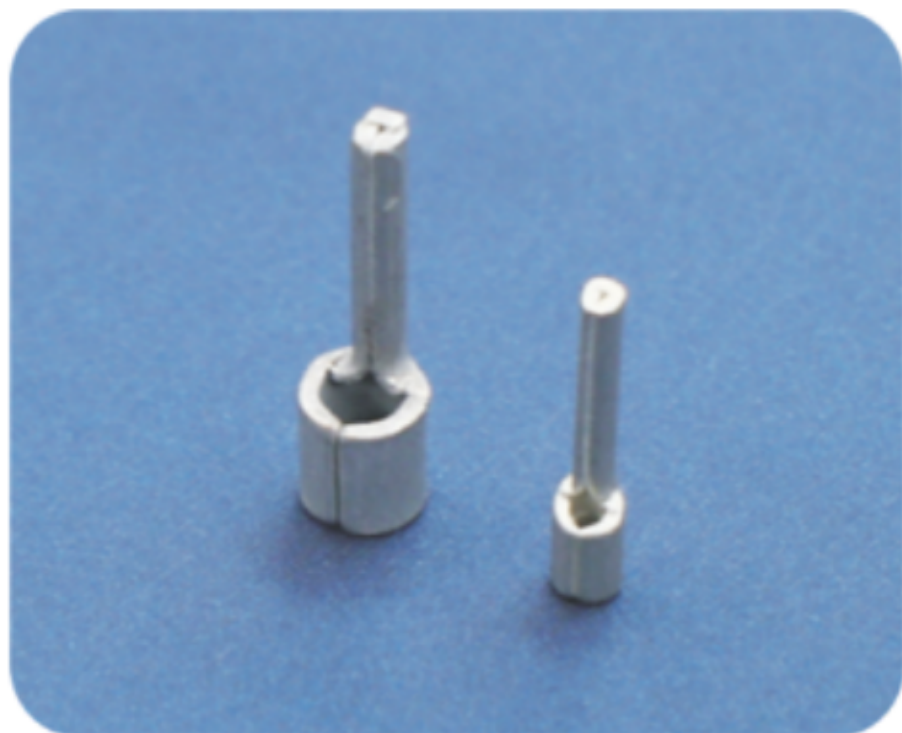


Igličaste neizolovane kablovske papučice – DIN 46234

Koristi se za završavanje i povezivanje licnastih provodnika u el.kolko, kontaktora, releja i sl.uređaja.



Kodni broj	Oznaka mm ² /Vijak M	L mm	P mm	Pakovanje kom	Težina g/100kom
1110015	FIP-1,5/N	17.5	12,5	100/1000	57
1110046	FIP-4,6/N	21,0	14,5	100/600	144